

# MULTISKID RC



**MATIAS**  
**& PEDRO MATIAS**

COMÉRCIO DE MÁQUINAS E EQUIP. INDUSTRIAIS • LDA

# O que é o Multiskid RC?

O Multiskid RC é o novo skid multifunções com controlo remoto projetado e fabricado pela CM.

Concebido com acoplamento para skid loader standard universal para permitir acoplar qualquer equipamento, nasceu com o objetivo de simplificar o trabalho do utilizador final. Mesmo em situações perigosas, onde o homem dificilmente poderia trabalhar, o Multiskid RC assume o comando.

Estabilidade e segurança são as palavras que o distinguem.

O baixo centro de gravidade, a faixa larga e a escolha da subestrutura trapezoidal garantem estabilidade em superfícies com forte inclinação / descidas e terrenos não asfaltados, ambientes naturalmente perigosos e difíceis de alcançar com máquinas operacionais clássicas. Além disso, o sistema de carro trapezoidal garante uma tração forte e velocidade superior, permitindo trabalhar numa ampla gama de aplicações e condições de terreno.

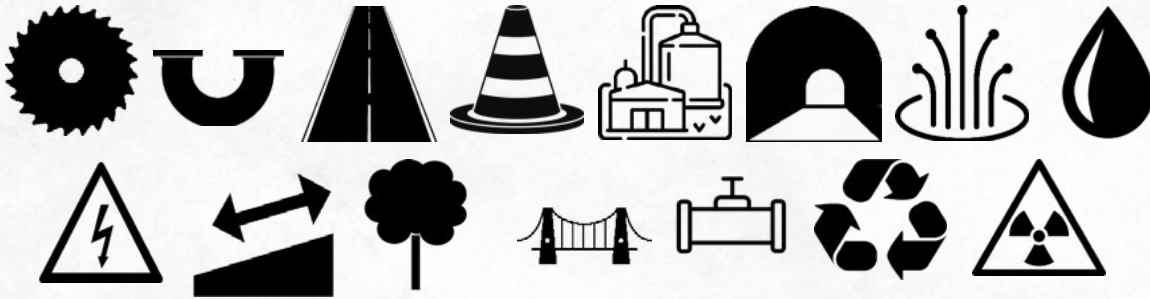
Seguro e robusto, tem uma manutenção fácil e pouco exigente.

O design do piso também ajuda a reduzir a pressão no solo da maquinaria, aumentando a força de tração e a estabilidade.

## VANTAGENS

- **ELEVADA SEGURANÇA** com a utilização do controlo remoto, o operador executa os trabalhos a uma distância segura, ficando protegido de ruídos, vibrações, poeiras, exposição a gases de escape e projeção de material.
- **SISTEMA HIDRÁULICO** de alta potência com 252 l/min @2500 rpm a 250 bar.
- Graças ao **ENGATE RÁPIDO UNIVERSAL**, o Multiskid RC pode ser acoplado a qualquer tipo de equipamento.
- **MENOR UTILIZAÇÃO DE RECURSOS NO ESTALEIRO**: os trabalhos de fresagem/micro-valetas são efetuados por um único operador.
- **MAIOR VISIBILIDADE**: o operador efetua o trabalho ao lado da máquina, monitorizando de forma constante e imediata o local onde o Multiskid RC está a trabalhar, visualizando eventuais obstáculos não visíveis da cabina normal de uma minicarregadeira.
- **MENORES CUSTOS** com consequentes **MAIORES LUCROS**, uma só máquina abre e fecha o estaleiro
- **ESTABILIDADE** mesmo em superfícies com inclinações e não asfaltadas.
- **COMPACTO** para ocupar menos espaço.
- **ELEVADA PRODUTIVIDADE** com motor Cummins 74 HP.

# APLICAÇÕES



A título exemplificativo mas não exaustivo, algumas das aplicações possíveis do Multiskid RC são:

- escavação de valetas para assentamento de fibra ótica;
- serviços subterrâneos com a realização de tubos e condutas;
- em âmbito rodoviário, com fresagem de asfalto, perfilagem, limpeza;
- manutenção de vegetação com limpeza de mato e zonas florestais, com aplicação de trituradoras florestais de alta potência capazes de abater árvores, e fresagem de tocos;
- manutenção de tanques de biogás;
- manutenção de locais de alta tensão e de áreas industriais perigosas, áreas radioativas;
- manutenção e limpeza de cursos de água;
- em reciclagem, com trituração e peneiramento.

# SEGURANÇA

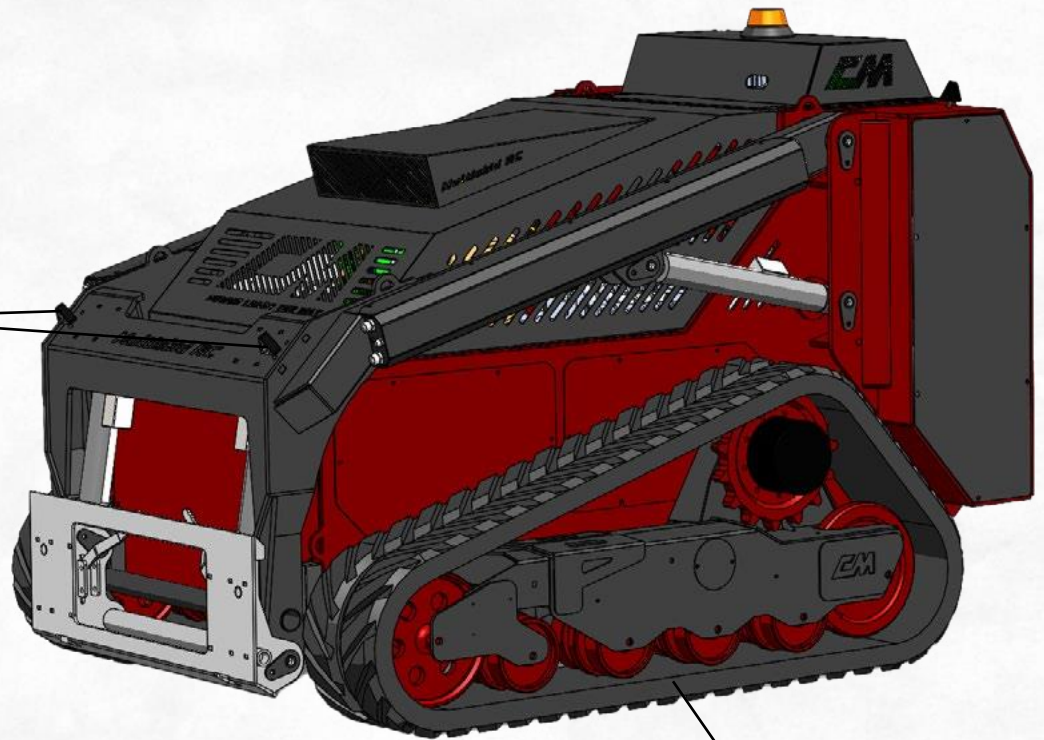
O **CONTROLO REMOTO** permite ao operador operar e verificar se as condições de trabalho são ou não ideais, tudo isto a uma distância segura.

O operador pode ver em tempo real:

- o nível de combustível;
- a temperatura do motor;
- eventuais anomalias;
- se o equipamento principal está ou não ativo

O dispositivo emite igualmente um sinal acústico em caso de falhas.

**ASPIRADOR MOTOR COM  
PRÉ-FILTRO CICLÓNICO**  
Maior limpeza



**FARI DA LAVORO A LED**

2 davanti e 2 dietro,  
permettendo un maggiore  
raggio di visibilità, emettono  
una luce più simile a quella  
diurna, non vengono  
danneggiati dall'umidità  
e sono più resistenti alle  
vibrazioni.

**MATERIAL RODANTE TRAPEZOIDAL**

Estabilidade mesmo em superfícies com  
inclinações e não asfaltadas.

**INTERMITENTE**



**VISOR**

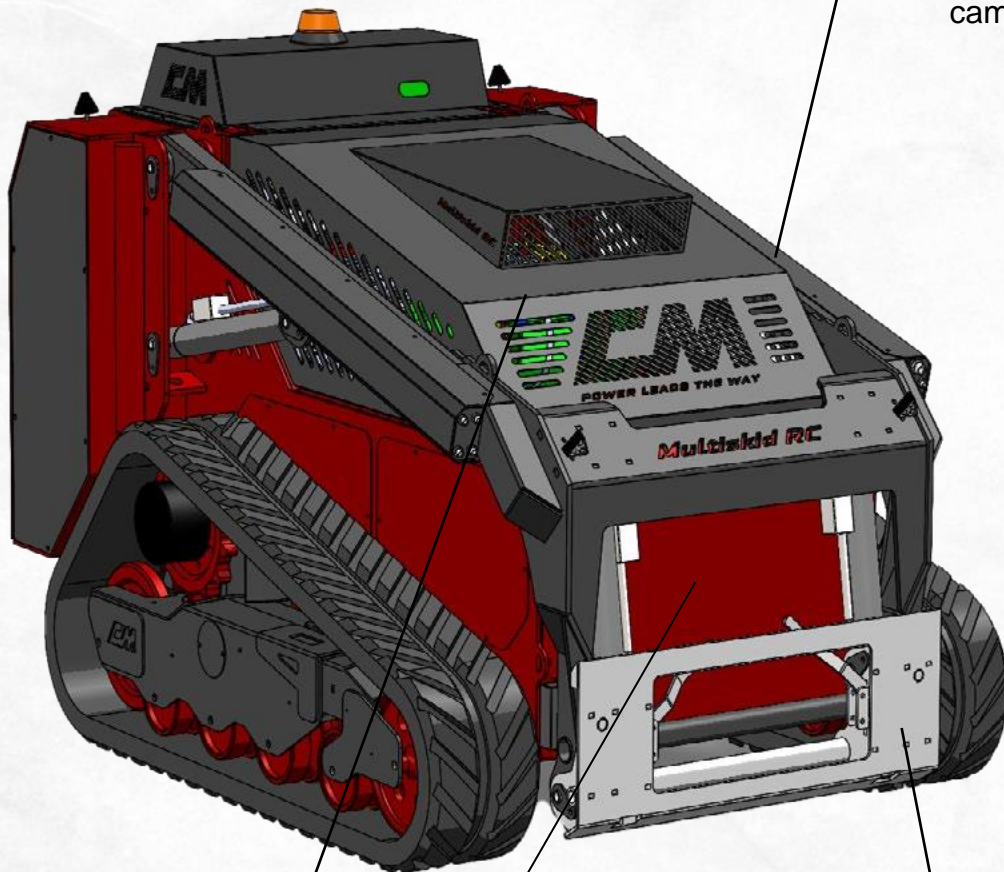
Controlo em tempo real  
de todas as funções e  
parâmetros da máquina.

**LASTROS**

Para contrabalançar equipamentos pesados.  
Lastros de 25 kg cada, inserção ilimitada.

# C A R A C T E R Í S T I C A S

**ELEVAÇÃO DO BRAÇO ATÉ 3 M.**  
Para cargas a alturas elevadas, também em camiões.



**MAIOR PRODUTIVIDADE**  
Motor Cummins 74 HP,  
Stage 5.

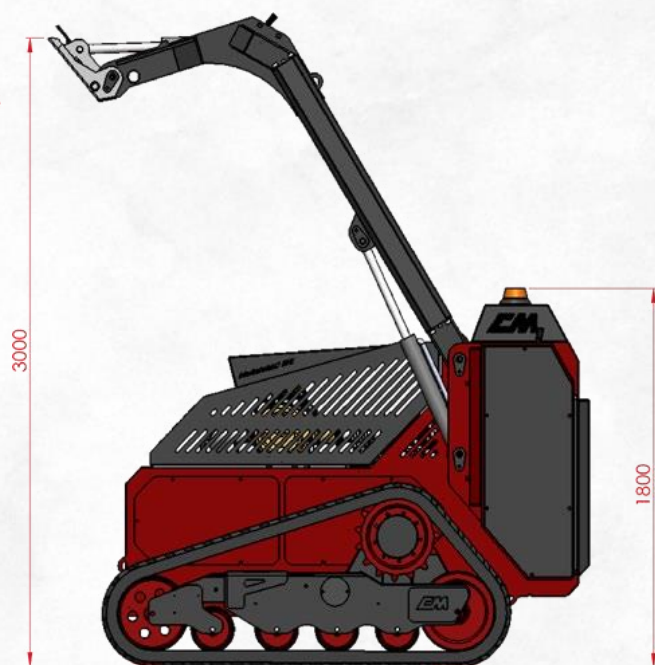
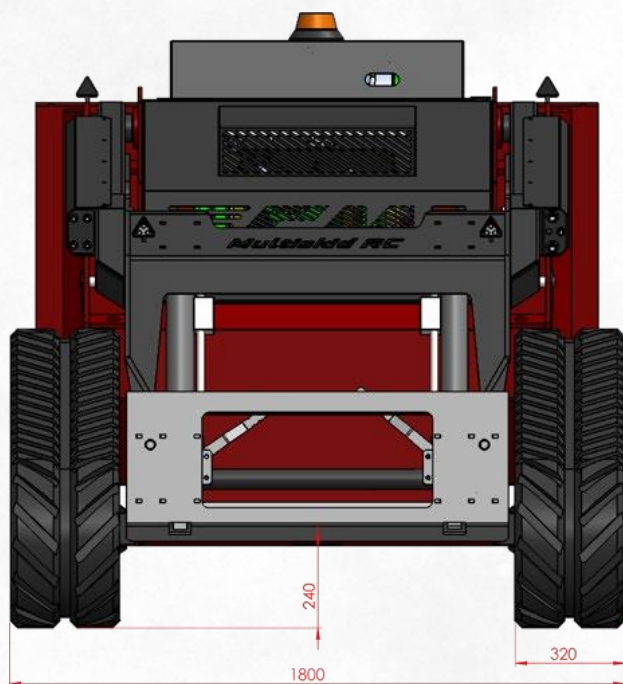
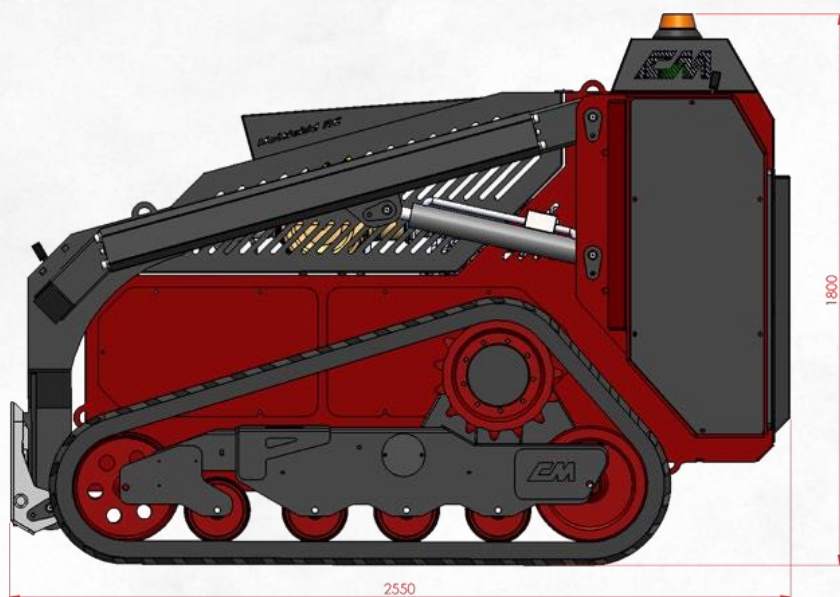
**ENGATE RÁPIDO UNIVERSAL**  
Aplicável em qualquer equipamento,  
por exemplo: fresadoras, cortadoras,  
caçambas misturadoras de concreto,  
varredeiras, caçambas carregadoras,  
tritadoras.

**CHASSIS CONCEBIDO PARA ESTABILIDADE  
EM DIFERENTES TIPOS DE TERRENO**  
graças ao seu baixo centro de gravidade.

**ELEVADA SEGURANÇA**  
graças ao controlo remoto,  
maior visibilidade para o  
operador realizar o trabalho em  
segurança.



# DADOS TÉCNICOS



DIMENSÕES (mm)					PESO (Kg)
	COMPRIMENTO	LARGURA	ALTURA PADRÃO	ALTURA COM BRAÇO ESTENDIDO	
<b>MULTISKID RC</b>	2550	1800	1800	3000	3500
<b>LAGARTA</b>		320	240 (luz de terra)		

## MOTOR

Modelo	Cummins 74 HP, Stage 5, F3.8 Stage V/Tier 4 Final
Nível de emissões	Eu Stage 5 US EPA/CARB Tier 4
Potência máxima	55 kw 74 cv@2500 rpm
Aspiração	turbocompressa
Tipo de arrefecimento	ad acqua glicolata
Alimentação	Diesel Common rail
N. de cilindros	4
Cilindrada	3800 cc
Arranque	elettrico
Sistema elétrico	24 V Alternatore 70 Ah
Capacidade do cárter do óleo	11 lt
Consumo de combustível em velocidade e carga máxima	13 lt/h
Capacidade do depósito de combustível	85 lt

## TRANSMISSÃO

Velocidade de deslocação variável e de dupla velocidade, seleção direta a partir do controlo remoto com base no tipo de trabalho a realizar.

## SISTEMA HIDRÁULICO

O sistema é composto por 3 bombas:  
- uma para o equipamento acoplado  
- uma para a deslocação das lagartas  
- a terceira para os serviços secundários

Arrefecimento do óleo através de um permutador de calor combinado

Capacidade máxima do sistema hidráulico 252 lt/min @ 2500 rpm

Pressão máxima de funcionamento 250 bar

Capacidade do depósito hidráulico 120 lt

## COMANDO

Controlo remoto com servocomandos proporcionais de acionamento elétrico (PPC).

## SISTEMAS DE SEGURANÇA

Botão de paragem de emergência a bordo da máquina e no controlo remoto.










[WWW.MATIASEPEDROMATIAS.PT](http://WWW.MATIASEPEDROMATIAS.PT)



Travessa do Nascente, n.º 4  
2440-465 Casal da Amieira • Batalha  
GPS N 39° 39' 20.6" W 8° 49' 46.1"

(E) [geral@matiaspedromatias.pt](mailto:geral@matiaspedromatias.pt)  
(T) +351 244 044 122 / +351 963 321 142  
(Chamada para a rede fixa / móvel nacional)

 Matias & Pedro Matias, Lda  
 [Ida.matiaspedromatias](https://www.instagram.com/Ida.matiaspedromatias)  
 Matias & Pedro Matias, Lda.